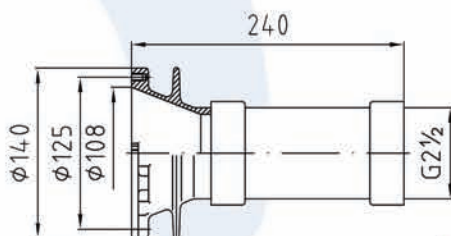


Elementy z brązu dostępne także w wykonaniu do wody słonej

Dysza ssąca z brązu

dysza DN 65, GW 2 1/2", dł. 240 mm
dysza DN 65, GW 2", dł. 240 mm

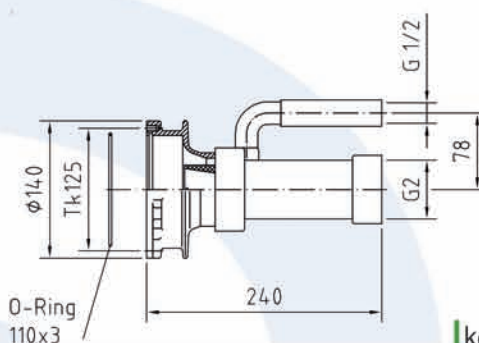
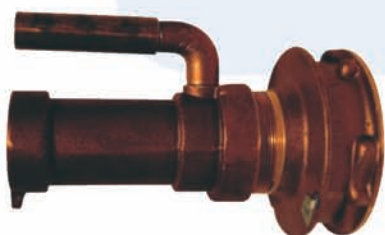
kod towaru
8641050
8661050



Dysza tłoczna Combi-Whirl prosta

dysza z GW 2" z tyłu i przewodem, którym powietrze dostaje się do wody

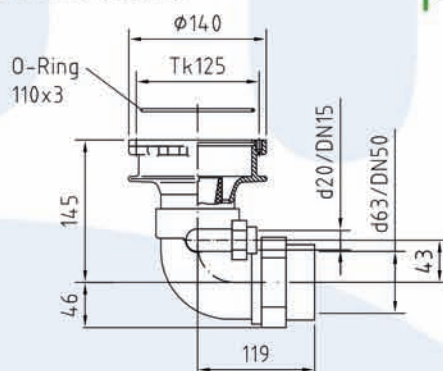
kod towaru
8662250



Dysza tłoczna kątowa

dysza posiada podłączenie klejone 63 mm i zamontowany przewód, którym powietrze dostaje się do wody. Montowana w dnie basenu

kod towaru
8663450



Kołnierz uszczelniający do basenów foliowych

kod towaru
375102

Pokrywa dyszy ssącej

wykonana z polerowanej stali V4A, z dużą ilością otworów zapewniających łatwy przepływ

kod towaru
8671520



Pokrywa dyszy tłocznej Combi-Whirl

wykonana ze stali ze specjalnymi otworami i prowadnicą strumienia wody, powodującą łatwy, a zarazem silny wypływ strumienia wody tłocznej przez pompę

kod towaru
8673820



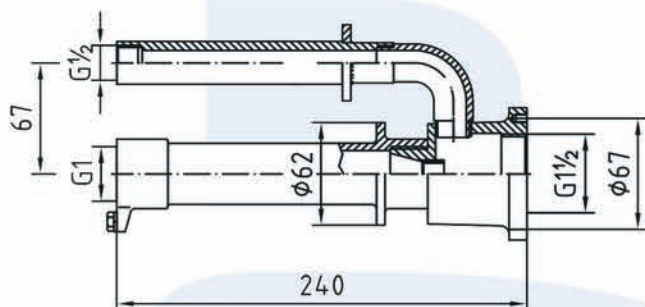
Elementy z brązu dostępne także w wykonaniu do wody słonej

Dysza tłoczna masażu Standard

Odlew z kołnierzem przygotowanym do założenia uszczelki z przodu i gwintem wewnętrznym 1" z tyłu. Zamontowano też przewód, którym powietrze dostaje się do wody

kod towaru

8669850



Pokrywa dyszy tłocznej masażu Standard

Wykonana ze stali nierdzewnej, z otworami i gwintem do wkręcenia w dyszę tłoczną. Pozwala na silny wypływ strumienia wody tłoczonej przez pompę

kod towaru

8669420

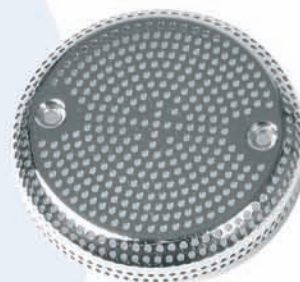


Pokrywa dyszy ssącej masażu Standard

Wykonana z polerowanej stali z dużą ilością otworów zapewniających łatwy przepływ wody zasysanej przez pompę. Średnica 130 mm

kod towaru

8697520



Kołnierz do mocowania pokrywy ssącej masażu Standard

8436500

Zawór zwrotny powietrzny

Montowany na końcu przewodu powietrznego, na węźle doprowadzającym powietrze. Zawsze musi być wystawiony ponad lustro wody.

Wykonany z tworzywa GW 1/2"

8675645

Wykonany z brązu GW 3/4"

8675650



1. Wkład przedni okrągły Tajfun

kod towaru

Element montowany w zestaw montażowy. Komplet z pokrywą stalową, przyciskiem PN, zaworem zwrotnym do powietrza (bez uchwyty)

7307020

2. Wkład przedni okrągły Tajfun Duo

kod towaru

Element montowany w zestaw montażowy. Komplet z pokrywą stalową, przyciskiem PN, zaworem zwrotnym do powietrza (bez uchwyty)

7309920

3. Wkład przedni okrągły Junior

kod towaru

Element montowany w zestaw montażowy. Komplet z pokrywą stalową, przyciskiem PN, zaworem zwrotnym do powietrza (bez uchwyty)

7304020

3. Wkład przedni okrągły Tornado

kod towaru

Element montowany w zestaw montażowy. Komplet z pokrywą stalową, przyciskiem PN, zaworem zwrotnym do powietrza (bez uchwyty)

7305000



Dysza ssąca z tworzywa

 Przepływ maksymalna 26 m³/h.

	kod towaru
dysza ssąca podłączenie dla rury 63 mm, GZ 2 ½", pokrywa biała do basenu płytkowego	11796
dysza ssąca podłączenie dla rury 63 mm, GZ 2 ½", pokrywa biała do basenu foliowego	11795
dysza ssąca podłączenie dla rury 90 mm, pokrywa stalowa do basenu płytkowego	08317
dysza ssąca podłączenie dla rury 90 mm, pokrywa stalowa do basenu foliowego	08316


Dysza ssąca z tworzywa

 Przepływ maksymalna 55 m³/h.

Dysza ssąca Badu do basenu foliowego, podłączenie dla rury 110 mm

	kod towaru
Dysza ssąca Badu do basenu foliowego, podłączenie dla rury 110 mm	371050

Dysza tłoczna Badu z tworzywa

 Montowana w ścianie lub dnie basenu. Wymiary 21 x 21 cm. W komplecie zawór regulujący dopływ powietrza montowany powyżej lustra wody. Przepływ maksymalny 35 – 55 m³/h. Podłączenie dla rury 75 mm lub GW 2". Przystosowana do montażu w każdym rodzaju basenu.

dysza tłoczona Badu średnica wylotu 40 mm	371055
dysza tłoczona Badu średnica wylotu 28 mm	371060


Dysza tłoczona Badu z tworzywa

 Montowana w ścianie lub dnie basenu. Wymiary 22 x 22 cm. W komplecie zawór regulujący dopływ powietrza montowany powyżej lustra wody. Przepływ maksymalny 35 – 55 m³/h. Podłączenie dla rury 75 mm lub GW 2". Przystosowana do montażu w każdym rodzaju basenu.

	kod towaru
dysza tłoczona Badu wylot 5 x 19 mm	371065

Dysza tłoczona z tworzywa

 Montowana w ścianie lub dnie basenu. Długość 280 mm. Przepływ maksymalny 15 m³/h. Podłączenie dla rury 50 mm. Do podłączenia powietrza wyjście 20 mm.

	kod towaru
dysza tłoczona masażu do basenu płytkowego	32370
dysza tłoczona masażu do basenu foliowego	32371


Dysza tłoczona z tworzywa

Montowana w ścianie lub dnie basenu. W komplecie włącznik pneumatyczny i zawór powietrzny. Dysza o średnicy 40 mm z regulowaną siłą wypływu.

	kod towaru
dysza masażu do basenu płytkowego	16860
dysza masażu do basenu foliowego	16862

